

StaplaLätt

Art nr: 144202, 144204

Avsedd användning: StaplaLätt är en fristående toafohöjning som är avsedd att användas som uppresningshjälp, tillåta en högre sitthöjd eller användas av brukare som har svårt att ta sig till toaletten. StaplaLätt kan användas av brukare med balansstörning eller uppresningssvårigheter.

Produktvarianter

Modell	Art.nr	Höjd (H)	Vikt
StaplaLätt	144202	46-62 cm	5,4 kg
StaplaLätt mindre	144204	42-57 cm	5,2 kg

Tillbehör

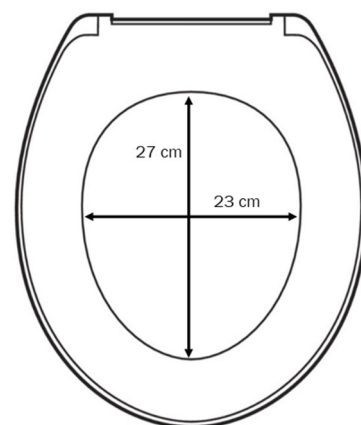
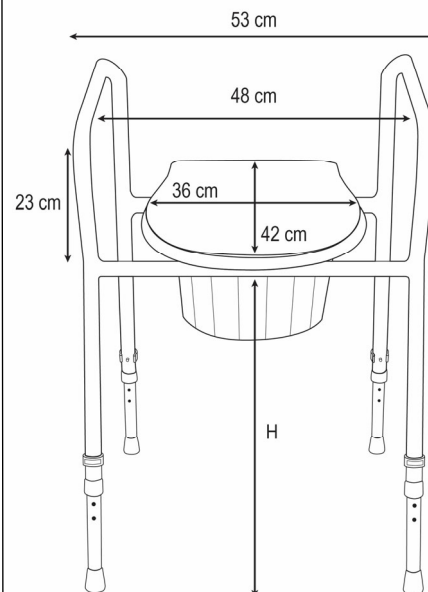
- Ryggstöd (Art nr 144206)
- Mjuksits (Art nr 144210)
- Lockstödsband (Art nr 144785)
- Stänkskydd (Art nr 144750)
- Hink (Art nr 144755)
- Hink med handtag (Art nr 144760)

Reservdelar

- Stödfot, grå (Art nr 120700)
- Stödfot, vit (Art nr 120701)
- Lockfäste (Art nr 14420208)
- Toasits (Art nr 14420206)
- Clips 25 mm (Art nr 14420213)
- Förlängarpåse (Art nr 14420225-S)

Tekniska data

- Maximal brukarvikt: 160 kg
- Material: Pulverlackerat stålstativ, förlängarben i aluminium, sits/hink/stänkskydd i PP, stödfötter av TRP gummi, lockfäste i POM
- Förväntad livslängd är 5 år vid normal användning i enlighet med denna bruksanvisning. Livslängden kan förlängas genom regelbunden inspektion och underhåll utfört av behörig personal.
- Förvaring: rumstemperatur
- Återvinning: Ytteremballage sorteras som wellpapp, stålstativet och aluminiumrör som metallsrot



SWERECO

Swereco AB, Vagnvägen 4,
SE-364 42 Lenhovda
www.swereco.com · order@swereco.com
+46 (0)8 5000 5240

IFU 2024-09 ver 02

Senaste versionen finns alltid på Swerecos hemsida, under respektive produktflik.
<https://www.swereco.com/hjalpmedel-i-hemmet/toalettbesok/toaforhojningar>



Produktens partinummer



Produktens utgångsdatum

Produktens artikelnummer:
144202, 144204

Produkten är en medicinteknisk produkt



Maximal brukarvikt: 160 kg

Produkten är CE-märkt i enlighet med
med Förordning (EU) 2017/745

Konsultera bruksanvisning

Tillverkare: Swereco AB
Vagnvägen 4, SE-364 42 Lenhovda

SRN SE-MF-000033314

Säkerhetsanvisningar

- För förskrivna produkter: riskbedömning ska utföras gällande användarens behov, fysiska status, samt av användarmiljön innan produkten tas i bruk.
- För privatpersoner: Om du är osäker på installationen eller har frågor, kontakta återförsäljaren där du köpte produkten eller Swerecos kundsupport för hjälp.
- Vid montering och demontering av clipsen, läs noggrant igenom monteringsanvisningarna för en säker installation.
- Inga verktyg får användas vid borttagning av clips.
- Produkten skall ej brukas på annat sätt än vad som är avsett. Inga egna anpassningar av produkten är tillåtna.
- Toalettlocket får ej användas som ryggstöd.
- Om stolen används fristående skall den placeras med ryggen mot en vägg alternativt ska ryggstöd användas.
- Stolen skall placeras så att stolens fyra ben står stadigt mot golvet.
- Stolen skall belastas jämnt på båda sidor för att minimera tipp-risk.
- Stolen får inte flyttas när brukaren sitter på den. Detta kan leda till att aluminiumrören böjs eller går av, vilket kan orsaka skada eller påverka stolens stabilitet.
- Produkten får ej användas vid tecken på skador. Kontrollera produkten regelbundet enligt underhållsanvisningar.
- Slitna stödfötter kan innebära försämrat grepp och ska bytas ut mot nya.
- Trasiga clips kan medföra en allvarlig risk om förlängarbenet inte sitter ordentligt. Kontrollera regelbundet att clipsen är hela. Om skador upptäcks ska clipsen alltid bytas ut innan produkten får användas igen.
- Om aluminiumröret har skador får produkten inte användas, eftersom detta kan kraftigt försvaga dess stabilitet.
- Den ställbara foten (vit) skall ej skruvas till ändläge då produktens stabilitet försämras.
- Undvik att belasta toalettstolens sittring i framkant, då detta kan leda till sprickbildning och skador på produkten, vilket ökar risken för klämning.
- Vid tillbud eller misstänkt funktionsfel ska detta omgående rapporteras till tillverkaren och, vid allvarliga incidenter, även till relevant myndighet enligt gällande regelverk.

Demonteringsanvisningar

- Clipsen ska alltid tas bort för hand och de ska dras rakt ut, ej bändas bort. Använd inte verktyg, som skruvmejslar, för att bända loss clipsen. Detta kan skada clipsen eller andra delar av produkten.

Rengöring och rekonditionering

- Rengör produkten regelbundet med en mild tvållösning (pH 5–9) eller 70% isopropanol. Använd ej etanol då det kan skada plastdetaljer.
- Produkter ska rekonditioneras mellan varje brukare, vilket inkluderar en fullständig kontroll och byte av eventuellt utslitna eller skadade komponenter. Desinficera vid behov i avsedd desinfektionsutrustning vid 85°C i minst 3 minuter för att säkerställa hygienisk användning.

Underhåll

- Kontrollera regelbundet att toalettstolens höjare är stabil samt att aluminium- och stålroren inte har skador samt att alla komponenter är hela. Byt ut slitna delar vid behov.
- Byt till nya clips efter genomförd rekonditionering av produkten.
- Vid byte av clips, säkerställ att det är rätt modell (flera storlekar finns).

Återvinning

- När produktens livslängd är uppnådd eller om den är skadad ska den kasseras som metallskrot.

SWERECOSwereco AB, Vagnvägen 4,
SE-364 42 Lenhovda
www.swereco.com · order@swereco.com
+46 (0)8 5000 5240**IFU 2024-09 ver 02**Senaste versionen finns alltid på Swerecos hemsida, under respektive produktflik.
<https://www.swereco.com/hjalpmedel-i-hemmet/toalettbesok/toaforhojningar>

Monteringsanvisningar

- Justera produkten till rätt höjd så att den passar användares behov.
- Kontrollera att produktens samtliga delar är hela innan montering.
- Säkerställ att det är rätt variant av clips.
- Clipsen ska monteras för hand genom att tryckas in tills ett hörbart klick bekräftar att de sitter korrekt (figur 1).
- Säkerställ att clipset tryckts in hela vägen och att tappen gått igenom båda hålen i förlängarröret och sticker ut på motstående sida.
- Finjustera den ställbara foten så att toalettförhöjaren står plant (figur 2).
- Stolen får inte höjjusteras så att den endast står på två ben, eftersom den maximala brukarvikten är beräknad för användning med alla fyra benen i kontakt med golvet.
- Montera stänkskyddet som bilden visar (figur 3).
- Coxit-ställning är tillåten för en lutande produkt, men de främre förlängarbenen får vara maximalt två hål lägre än de bakre benen (figur 4).
- Vid montering av lockstödsband, placera bandet runt armstödet. Dra i flärpen tills den sticker ut 2–3 cm. Kontrollera att bandet inte är monterat för långt ut på armstödet.
- Om stolen används fristående skall den placeras med ryggen mot en vägg alternativt ska ryggstöd användas. Toalettlocket för ej användas som ryggstöd (figur 5).
- Innan användning, säkerställ att toalettförhöjaren står stabilt.

Monteringsanvisning, art nr 144785 lockstödsband



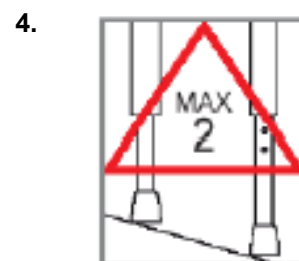
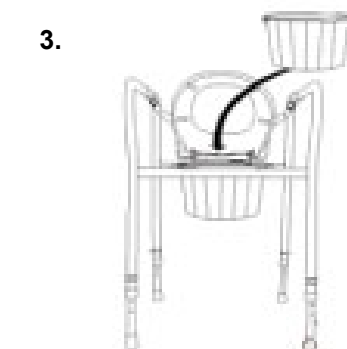
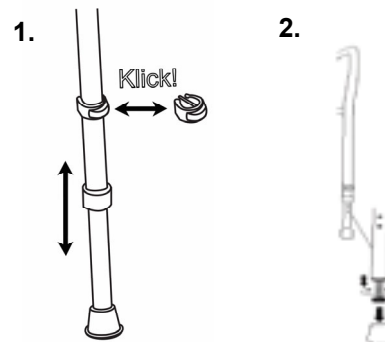
Montera fast lockstödsbandet runt armstödet



Dra i flärpen så att bandet sticker ut 2-3 cm



Se till att lockstödsbandet inte monteras för långt ut på armstödet



SWERECO

Swereco AB, Vagnvägen 4,
SE-364 42 Lenhovda
www.swereco.com · order@swereco.com
+46 (0)8 5000 5240

IFU 2024-09 ver 02

Senaste versionen finns alltid på Swerecos hemsida, under respektive produktflik.
<https://www.swereco.com/hjalpmedel-i-hemmet/toalettbesok/toaforhojningar>