

Axillarkryckan är ett gångstöd för personer med nedsatt rörelsefunktion och som har svårt att använda en vanlig armbågsrycka på grund av besvär i händerna. Till överdelen medföljer en mjuk polstring som är lätt att montera.



Benämning	Axillarkrycka	
Art nr	12G	12K
Längd A	430-590 ±15mm	375-535 ±15mm
Längd B	1345-1545 ±15mm	1150-1350 ±15mm
Vikt	0,9 kg	1 kg
Max brukarvikt	120 kg	120 kg
Antal produkter/förpackning	1 st	
Material	Aluminium , PP	
Kasseras	Metallskrot och plastavfall, sorteras efter lokal anvisning	
Förvaring	Rumstemperatur	
Övrig information	Utbildning/information av produkt kan tillhandahållas vid krav på upphandling.	

Symboler:



Ingen PVC eller Latex



Max: 150 kg/130 kg Max brukarvikt



Kan tvättas med alkalisk tvällösning, pH 5-9 alt 70% isopropanol



Tvättas i max 85°C i max 3 minuter.



Gör alltid en visuell kontroll innan användning



Innehåller Polypropen och Aluminium



Produkten följer (EU) MDR 2017/745 och 2007/47/EG för medicintekniska produkter.



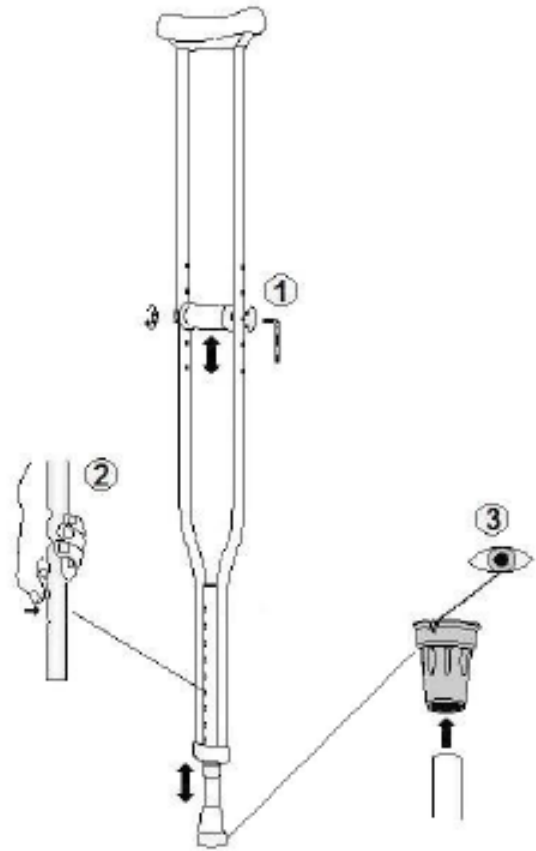
Art nr 220000, 220002

Användaranvisning

- Konsultera behörig förskrivare innan användande
- Produkten ska justeras in av kompetent personal (ex fysioterapeut eller annan personal med förskrivningsrätt) för att anpassas till respektive brukares särskilda behov .
- Kryckan får aldrig brukas för att ex stoppa en hissdörr eller liknande. Den är ett gånghjälpmedel.
- Produkten ska inte användas vid extrema temperaturer
- Doppskon ska kontrolleras regelbundet eftersom skadade eller utslitna doppskor kan innebära försämrat grepp.
- Skadade eller utslitna doppskor ska bytas ut mot nya, dessa finns att beställa som reservdelar hos Swereco.
- Om föremål fastnar under doppskon ska dessa tas bort så att greppet inte försämras.
- Vid halt underlag ska doppskon kompletteras med isdubb och stor försiktighet ska iakttagas.
- Kryckan bör ej brukas utan pauser under en längre tid då axlar och armhålor kan överbelastas.
- Häng inga föremål på axillarkryckan.
- Vid tecken på att höjjusteringen glappar eller att produkten på annat sätt är utsliten bör produkter tas ur bruk.
- Max brukarvikt 130 kg (standard)/150 kg (hög)

Användaranvisning

- 1) För höjdjustering av handtaget skruvas vingmuttern av, dra ur bulten och justera in rätt höjd på handtaget. Därefter sätts bulten tillbaka och vingmutter skruvas fast ordentligt.
- 2) För justering av höjden på kryckan tryck in knappen och justera till önskad höjd. Säkerställ att knappen sitter ordentligt i hålet för höjdjusteringen.
- 3) Kontrollera doppskorna före användning. Sakade eller utslitna doppskor skall bytas ut mot nya.



Produkten skall ej användas på annat sätt än vad som är avsett. Kontrollera så att skruvar är ordentligt åtdragna och att höjdställningsmekanismen fungerar som den ska samt att den är i ett låst läge. Produkten skall inte användas vid av personer med kognitiva störningar eller balansrubbingar. Inställningar av kryckan ska göras av behörig personal, likaså eventuell montering av reservdelar. Modifieringar av produkten är ej tillåten. Vid allvarliga produktfel/tillbud, kontakta Swereco samt Läkemedelsverket.



Swereco AB, Vagnvägen 4,
364 42 Lenhovda



SWERECO

Swereco AB, Vagnvägen 4, SE-364 42 Lenhovda
www.swereco.com · order@swereco.com · +46 (0)8 5000 5240